

MANUAL DE UTILIZARE ȘI ÎNTREȚINERE

Instrucțiuni originale | Revizia 02 | 07/2022

MOTOBURGHIU PENTRU PĂMÂNT

MODEL: GF-1058

IMPORTATOR: GOLDEN FISH SRL FABRICAT IN PRC
(service@micul-fermier.ro; contact@micul-fermier.ro)

**▶ PUTERNIC
▶ ROBUST
▶ EFICIENT**



- ▶ FORARE Ø60... Ø300
- ▶ ADÂNCIME 800mm
- ▶ 1,5KW
- ▶ CAP. CILINDRICĂ 51,7cc
- ▶ MOTOR 2 TIMPI RACIT CU AER
- ▶ AMESTEC BENZINĂ/ULEI

▶ BURGHIUL SE ACHIZIȚIONEAZĂ SEPARAT



GF-1058

RO



INSTRUCȚIUNI ORIGINALE
CITIȚI CU ATENȚIE PREZENTELE INSTRUCȚIUNI DE FUNCȚIONARE ÎNAINTE DE PRIMA
PUNERE ÎN FUNCȚIUNE A PRODUSULUI ȘI RESPECTAȚI OBLIGATORIU INSTRUCȚIUNILE
DE SIGURANȚĂ! NERESPECTAREA INDICAȚIILOR DIN PREZENTUL MANUAL SCUTEȘTE
PRODUCATORUL DE ORICE RĂSPUNDERE ȘI DUCE LA PIERDEREA GARANȚIEI!
PĂSTRAȚI ACEST MANUAL PENTRU REFERINȚE ULTERIOARE.

2022 Toate drepturile rezervate



CUPRINS:

1. INFORMAȚII GENERALE	4
1.1. DESCRIERE MANUAL	4
1.2. UTILIZAREA ȘI SCOPUL MANUALULUI.....	4
1.3. SIMBOLOGIA UTILIZATĂ	4
2. INSTRUCȚIUNI DE SIGURANȚĂ.....	5
2.1. PRECAUȚII GENERALE	5
2.2. SECURITATE PERSONALĂ	5
2.3. RISCURI REZIDUALE	7
2.4. INSTRUCȚIUNI DE SIGURANȚĂ SPECIFICE.....	7
2.5. INSTRUCȚIUNI DE PRIM AJUTOR.....	8
3. DATE TEHNICE - DESCRIEREA PRODUSULUI.....	9
3.1. DESCRIEREA PRODUSULUI GF-1058	9
3.2. PIESE DE SCHIMB PRODUSUL GF-1058	10
3.3. SPECIFICAȚII TEHNICE.....	11
4. INSTRUCȚIUNI DE OPERARE	12
4.1. PUNEREA ÎN FUNCȚIUNE	12
4.2. MODUL DE OPERARE	16
5. ÎNTREȚINERE ȘI ELIMINARE.....	17
5.1. ÎNTREȚINEREA	17
5.2. CURĂȚAREA.....	18
5.3. DEPOZITAREA.....	18
5.4. GARANȚIE / ELIMINARE PRODUS	18
6. PROBLEME ȘI REMEDII	20
7. DECLARAȚIE DE CONFORMITATE	22
8. CERTIFICAT DE GARANȚIE	23

Golden Fish SRL face eforturi permanente pentru a păstra acuratețea informațiilor din acest manual. Uneori produsele pot avea culori sau nuanțe diferite ce sunt modificate de către producător fără preaviz. Imaginile furnizate au caracter informativ și pot conține unele diferențe în funcție de configurația constructivă a produsului comercializat.



Stimate client,

Firma GOLDEN FISH SRL este constant preocupată de creșterea calității produselor și serviciilor, precum și de largirea și diversificarea portofoliului de produse disponibile, pentru a vă oferi deplină satisfacție.

Vă rugăm să citiți cu atenție prezentul manual înainte primei utilizări și ulterior păstrați-l cu atenție, într-un loc accesibil pentru orice consultare viitoare.

Acest manual este compatibil cu produsul:

-----Motoburghiu pentru pământ model: GF-1058-----

În numele întregii noastre echipe, vă mulțumim pentru încrederea pe care ne-ați acordat-o prin cumpărarea acestui produs și vă asigurăm de întreaga noastră colaborare. Suntem siguri că acest produs nou, modern, functional și practic, fabricat din materiale de cea mai bună calitate, vă va satisface exigențele în cel mai bun mod cu putință.

Pentru a obține cele mai bune rezultate este important să citiți în întregime instrucțiunile din acest manual.

Manualul de utilizare este parte integrantă a acestui produs. Acesta include instrucțiuni importante despre siguranță, utilizare și eliminare. Înainte de a începe să folosiți aparatul, citiți cu atenție toate instrucțiunile privind operarea și siguranța.

Producătorul nu este raspunzator de orice pagube produse persoanelor sau proprietăților cauzate de instalarea și utilizarea incorectă a produsului.

Echipa noastră vă stă la dispoziție pentru orice problemă tehnică sau comercială.

RO

SC Golden Fish SRL

Linia de Centura 5, CTPark Bucharest North,
Stefanestii de Jos, Jud Ilfov, 077175;

CUI: RO22908031

Nr. Reg. Com.: J23/2652/2016

Telefon: 0374 496 580

www.micul-fermier.ro

01 INFORMAȚII GENERALE

1.1. Descriere manual

Prezentul manual a fost redactat pe baza documentelor originale realizate de către producător și a fost localizat pentru comercializare pe piața locală. În acest document se regăsesc integral toate indicațiile originale provenite de la producător.

Manualul reflectă stadiul actual al produsului comercializat și nu poate să fie considerat inadecvat în cazul în care urmează altele noi versiuni ce vor fi supuse unor actualizări ulterioare.

Producătorul își rezervă dreptul de a face acest lucru prin actualizarea manualele de utilizare și întreținere fără obligația de a actualiza manualele produselor deja comercializate decât în cazuri excepționale.

Dacă aveți îndoieli sau nu înțelegeți pe deplin datele prezentate în acest manual, contactați centrul de service zonal, distribuitorul autorizat sau direct adresați o cerere către producător.

Se specifică faptul că producătorul intenționează să continue optimizarea produsului dvs.

1.2. Utilizarea și scopul manualului

Protejați-vă pe dumneavoastră și pe ceilalți de rănire prin utilizarea corectă a produsului - citiți manualul înainte de utilizare și urmați toate măsurile de siguranță.

Scopul acestui manual este de a vă aduce la cunoaștință modalitatea eficientă de utilizare și întreținere în condiții de siguranță pentru o utilizare de durată a produsului achiziționat.

Păstrați cu atenție manualul, într-un loc accesibil pentru orice consultare viitoare. În caz de pierdere sau deteriorare solicitați o copie de la distribuitorul dvs. sau direct la producător.

1.3. Simbologia utilizată

Pe parcursul manualului veți regăsi următoarele modalități de atenționare:



PERICOL

În cazul în care există un pericol cu consecințe grave ce pot cauza leziuni utilizatorului sau altor persoane.



ATENȚIE

Trebuie să acordați maximă atenție indicațiilor prezentate pentru a evita situații care pot deteriora produsul sau alte utilaje sau pot avea consecințe asupra mediului înconjurător.



INFORMAȚII

În cazul unor informații particulare.



NOTĂ/OBSERVAȚIE

În cazul în care utilizarea neadecvată poate conduce la pierderea garanției producătorului.

SIMBOL	SEMNIFICAȚIE
	ATENȚIE Atenționare pentru situații cu potențial pericol
	PERICOL GENERAL Atenție pericol generic urmat de explicația tipului de pericol.
	PERICOL STRIVIRE Atenție pericol de strivire urmat de explicația tipului de pericol.
	INTERVENȚIE MECANICĂ Atenționare pentru intervenții necesare asupra elementelor mecanice.
	ZONĂ INTERZISĂ Se interzice prezența altor persoane în zona de lucru. Se interzice orice intervenție în zona indicată.
	INTERVENȚIE ÎNȚREȚINERE Atenționare pentru intervenții de întreținere necesare.
	PROTECȚIE MAINI Se recomandă folosirea mănușilor de protecție.
	PROTECȚIE OCHI Se recomandă purtarea de ochelari speciali.
	PROTECȚIE RESPIRAȚIE Se recomandă purtarea unei măști de praf.
	PROTECȚIE ÎNCĂLȚĂMINTE Se recomandă purtarea de încălțăminte de protecție.
	DE CITIT Se recomandă să citiți cu atenție.
	PRIM AJUTOR Instrucțiuni de prim ajutor în caz de accident.

RO

02 INSTRUȚIUNI DE SIGURANȚĂ

2.1. Precauții generale



Citiți cu atenție prezentul document pentru a vă informa privind tipurile de lucrări permise și limitările produsului precum și riscurile potențiale specifice legate de aceasta.

Motoburghiul pentru pământ GF-1058 este un produs robust, eficient și ușor de utilizat pentru activități de pregătire a solului în vederea turnării stâlpilor, grădinarit, plantarea de arbusti, copaci sau reimpădurire în zone de câmpie sau deluroase.

Acest motoburghiul pentru pământ poate fi folosit în gospodărie, în livezi, în domeniul forestier și pentru pregătirea terenului pentru construcții de garduri, stâlpi sau prelevare de probe de sol pentru studii geologice.

Solul care poate fi forat utilizând acest motoburghiul trebuie să fie fără compresie, fără resturi de zidărie, fără înrădăcinări excesive și neînghetat.

Nu sunt permise alte operații decât cele indicate în prezentul manual. În acest sens, precizăm că motoburghiul **nu poate fi utilizat pentru a executa operații mecanice de polizare, tăiere, sau găurire pentru alte materiale decât solul.** Operațiile pentru care nu a fost proiectată această sculă pot crea pericole și pot provoca vătămarea persoanelor.

Motoburghiul este proiectat să funcționeze exclusiv în poziție de lucru verticală și poate fi controlat de o singură persoană.

2.2. Securitate personală

Rămâneți în alertă, mențineți atenția la ce faceți și fiți precaut atunci când manevrați un motoburghiul de pământ.

Îmbrăcați-vă adecvat. Nu purtați haine largi sau părul neprotejat. Păstrați părul, îmbrăcămintea și mânușile departe de părțile mobile. Hainele libere, bijuteriile sau părul lung pot fi prinse în părți mobile.



PERICOL STRIVIRE

Pericol de strivire sau tăiere! Țineți mâinile și picioarele departe de zona de lucru. Îndepărtați de părțile mobile ale mașinii: părul, șireturile, îmbrăcămintea liberă, cablurile electrice sau alte fire ce pot fi antrenate accidental.

Operatorul motoburghiului este responsabil în manevrarea utilajului în apropierea altor persoane sau distrugerii ale obiectelor aflate în raza de acțiune ale echipamentului. Asigurați-vă că nu există per-

soane, animale sau obiecte în raza de acțiune a echipamentului.



ATENȚIE

Persoanele din apropiere trebuie să păstreze o distanță sigură față de zona de lucru. Toate persoanele care intră în zona de lucru trebuie să poarte echipament de protecție personală.

PERICOL STRIVIRE

Pericol de strivire sau tăiere! Țineți mâinile și picioarele departe de zona de lucru. Îndepărtați de părțile mobile ale mașinii: părul, șireturile, îmbrăcămintea liberă, cablurile electrice sau alte fire ce pot fi antrenate accidental.

Evitați pornirea accidentală a motoburghiului. Asigurați-vă că întrerupătorul este în poziția oprită. Când folosiți motoburghiul nu vă întindeți dincolo de poziția normală. Poziția corpului și un echilibrul adecvat permit un control mai bun al sculei în situații neașteptate. Manevrarea motoburghiului se face cu ambele mâini, având corpul permanent într-o poziție stabilă.

Înainte de folosirea motoburghiului îndepărtați cheile de strângere sau alte scule din zona de lucru. O cheie care este lăsată atașată la o parte rotativă a utilajului poate duce la vătămări corporale.



ATENȚIE

NU este permisă utilizarea motoburghiului în zone cu pericol de explozie, pe suprafețe cu depuneri recente de pesticide sau alte produse similare.



PERICOL

Se interzice utilizarea utilajului de către copii sau persoane cu dizabilități locomotorii, cu capacități psihice, senzoriale sau mintale limitate sau de persoane nefamiliarizate cu instrucțiunile din prezentul manual.

Nu lăsați copii nesupravegheați în preajma motoburghiului sau să se joace cu aceasta sau cu accesoriile ale acestuia.

Nu depozitați produsul la îndemâna copiilor și a altor persoane neinstruite. Aceste scule de găurit sunt periculoase în mâinile utilizatorilor neinstruiți.

Nu forțați utilajul. Folosiți-l corect conform indicațiilor din acest manual. O sculă corect folosită își va face

treaba în siguranță și la calitatea pentru care este proiectată.



ATENȚIE

NU forțați motoburghiul!

Nu utilizați motoburghiul în alte scopuri decât cele prezentate în acest manual. Acest produs este destinat exclusiv prelucrării prin forare a solului.

Nu folosiți motoburghiul dacă întrerupătorul său nu funcționează normal. Un instrument care nu poate fi controlat este periculos și trebuie reparat imediat.

Folosiți motoburghiul doar în condiții de vizibilitate bună și lumină naturală.



PERICOL

Nu porniți sau utilizați echipamentul în incinte închise. Combustibilul trebuie amestecat și manevrat în spațiu deschis, cu motorul oprit, departe de orice sursă de căldură, flacără sau scântei.

Nu este permis fumatul în timpul utilizării echipamentului.



ATENȚIE

Purtați echipament de protecție personală.



Se recomandă purtarea unei măști de praf, căști pentru auz, mănuși, pantofi de protecție anti-derapanți și salopetă strânsă pe corp.

Protejați-vă ochi cu ochelari speciali, inclusiv când realizați curățarea sculei cu aer comprimat.



INFORMAȚII

Înlocuiți imediat componentele deteriorate sau defecte. Folosiți pentru aceasta doar piese de schimb originale.

Orice reparație neautorizată cu piese neadecvate conduce la pierderea garanției.

Pe măsură ce vă obișnuiți cu utilizarea produsului **NU tratați superficial respectarea strictă a regulilor de siguranță indicate în acest manual.**



Nu utilizați accesoriile sau consumabile nerecomandate acestui produs. Utilizarea unui accesoriu nerecomandat de producător po-

ate conduce la accidente grave. Simplul fapt că un accesoriu se poate atașa sau folosi împreună cu aceasta sculă **NU** înseamnă că este sigur pentru utilizare.

Înainte de fiecare utilizare, inspectați motoburghiul pentru a identifica fisuri, deformări, uzură excesivă sau deteriorări mecanice care pot favoriza desprinderea burghiului atașat.

Dacă motoburghiul sau un accesoriu este scăpat din mână, nu trebuie să-l mai utilizați fără a identifica eventualele deteriorări și după caz să interveniți pentru remedierea sau înlocuirea pieselor afectate.

După instalarea/schimbarea burghiului de pământ, poziționați-vă, atât dvs. cât și persoanele din zonă, la distanță față de piesele în mișcare și acționați motoburghiul la turația maximă fără sarcină pentru circa 30 secunde. Doar după această probă se poate utiliza utilajul în mod normal.

După utilizarea sculei trebuie să opriți motorul și să așteptați oprirea completă a burghiului înainte de a o așeza pe sol.



PERICOL

Praful și gazele de ardere produse de motoburghiul în timpul forării solului sunt nocive pentru sănătate.

Curățați regulat orificiile de aerisire ale motorului pentru a evita supraîncălzirea acestuia.

Când motoburghiul întâlnește pe parcursul operației de găurire un sol cu alte caracteristici, pietre sau corpuri străine poate apărea o solicitare mecanică neșteptată fapt ce produce un recul sub forma unui șoc resimțit de către operator. Reculul poate fi periculos și în general poate uza prematur motoburghiul. Pentru a evita aceste situații dar și pentru a diminua eventualele riscuri se recomandă:

- poziționați corpul și brațele astfel încât să preluați ușor forțele de recul sau reacția de cuplu la pornire;
- informați-vă în prealabil despre caracteristicile solului și eventuala prezența a altor corpuri, țevi sau materiale în zona de lucru;
- evitați contactul dintre sculă și alte corpuri îngropate în sol;

Se recomandă să mențineți emisiile de zgomot și vibrații la nivel cât mai redus prin:

- menținerea motoburghiul în stare bună de funcționare printr-o întreținere corectă;
- evitați solicitările excesive radiale care pot apărea

la contactul cu corpuri străine sau materiale cu alte caracteristici;

- evitați forțarea motoburghiului în soluri compactate sau foarte dure;
- pentru a reduce efectele vibrațiilor asupra sănătății, trebuie să faceți pauze scurte de odihnă.



PERICOL

NU atingeți părțile fierbinți ale motorului. Există riscul unor vătămări corporale.

Toba de eșapament devine foarte fierbinte în timpul funcționării motorului și rămâne fierbinte un timp și după oprirea acestuia. Evitați să atingeți toba de eșapament atunci când este încă caldă. Nu depozitați motoburghiul în incinte închise decât după ce acesta este complet răcit și doar cu rezervorul de combustibil gol.



ATENȚIE

Nu folosiți produsul dacă sunteți sub influența drogurilor, alcoolului sau medicamentelor. Un moment de neatenție în timpul funcționării poate duce la vătămări corporale grave.

Nu folosiți niciodată motoburghiul dacă mânerul sunt peste nivelul taliei.

Folosirea motoburghiului cu mânerul peste nivelul taliei reduce foarte mult controlul utilajului și poate provoca răni grave la nivelul pieptului dacă apare un efect de recul la întâlnirea unui sol mai dur.

Nu expuneți motoburghiul la apă sau ploaie. Nu folosiți o sculă care prezintă stropi de apă, combustibil sau ulei. Aceasta poate favoriza apariția unor riscuri suplimentare sau chiar declanșarea unui incendiu.

Nu folosiți motoburghiul dacă sesizați o creștere bruscă a nivelului de vibrații transmise către brațe. În acest caz solicitați o evaluare la un service autorizat.

Nu depozitați scula în locații în care temperatura și umiditatea sunt în afara limitelor acceptate de producător. Aceasta poate favoriza apariția unor riscuri suplimentare.

Găurile realizate cu motoburghiul se vor acoperi și marca vizibil pentru a evita eventuale accidente.

2.3. Riscuri reziduale

Chiar dacă utilizați această sculă în conformitate cu instrucțiunile prezentate în acest manual, anumite riscuri reziduale nu pot fi excluse.

Pot apărea următoarele riscuri reziduale:

- Afecțiuni pulmonare ca urmare a expunerii îndelungate la o sursă de praf;
- Deteriorarea în timp a auzului;
- Deteriorarea sănătății cauzată de vibrațiile transmise brațului și solicitării coloanei dacă scula este utilizată o perioadă îndelungată într-o poziție rigidă și fără pauze de odihnă și relaxare a musculaturii.

2.4. Instrucțiuni de siguranță specifice acționării cu motor termic

Rămâneți în alertă și fiți precaut atunci când manevrați motorul termic. Complexitatea acționării cu motor termic impune operatorului să aibă un nivel minim de experiență și să fie familiarizat cu toate funcțiile sale.

Nu deplasați motoburghiul cu motorul pornit de la un loc la altul în zona de lucru. După finalizarea unei găuri în sol opriți motoburghiul și apoi vă deplasați către amplasamentul altei găuri în zona de lucru prestabilită.



ATENȚIE

Amestecul de benzină și ulei se pregătește înainte de adăugarea în rezervor. Aceasta se realizează doar într-un spațiu deschis, cu o bună ventilație, departe de scântei, de flăcări deschise sau aparate care utilizează combustibili. Completarea cu combustibil se face doar când echipamentul este oprit și motorul răcit.



NOTĂ/OBSERVAȚIE

Combustibilul folosit este benzină în amestec cu ulei în proporția 25:1.

Folosirea altui combustibil sau a unui amestec cu alte proporții conduce la pierderea garanției producătorului.

Nu umpleți niciodată rezervorul de combustibil când echipamentul este încins.

Porniți motorul la cel puțin trei metri distanță de locul unde a fost umplut rezervorul de combustibil pentru a evita riscul de incendiu.

Urmăriți buna funcționare a utilajului și dacă sesizați anomalii la motor opriți imediat lucrul și verificați starea acestuia. În cazul în care burghiul de pământ se blochează în timpul lucrului trebuie de asemenea să opriți imediat motorul și să încercați deblocarea. În caz contrar riscați apariția unor șocuri me-

canice sau recul care poate crește riscul de rănire al operatorului.



Motoburghiul GF-1058 când este în stare de funcționare produce gaze de ardere otrăvitoare, inodore și invizibile ce conțin hidrocarburi nearse și benzol. Nu lucrați niciodată cu motoburghiul în spații închise sau slab aerisite - **vă expuneți unui pericol mortal prin intoxicare!**

Opriti imediat lucrul dacă simțiți stări de greață, dureri de cap, tulburări de vedere, tulburări de auz, amețeli, scăderea capacității de concentrare. Toate aceste simptome pot fi provocate și de inhalarea unei concentrații prea mari de gaze de ardere care reprezintă un risc major pentru sănătate.



Evitați contactul direct al pielii cu combustibilul și inhalarea vaporilor de combustibil. Depozitarea se face numai în recipiente speciale pentru combustibili, în locuri uscate, răcoase și sigure, fără a fi expuse la lumină și soare.

Amestecul de combustibil se degradează în timp, motiv pentru care trebuie să mixați numai necesarul pentru câteva zile. Nu depozitați amestecul de combustibil mai mult de 3 luni. Dacă este expus la lumină, soare, temperaturi scăzute sau ridicate amestecul de combustibil se poate degrada mai rapid.

Înainte alimentării cu combustibil agitați bine bidonul în care ați mixat combustibilul. În lipsa acestei proceduri poate apărea o funcționare defectuasă a motoburghiului și în timp poate produce o uzură prematură. Mixarea incorectă sau folosirea unui amestec degradat poate produce o cantitate mai mare de gaze de toxice pentru sănătate.



NOTĂ/OBSERVAȚIE

Folosirea unui combustibil necorespunzător sau cu un raport de amestec greșit poate conduce la avarii serioase ale grupului motor.

Benzina sau uleiul de motor de calitate inferioară pot avaria motorul, garniturile, conductele și rezervorul de combustibil.



Funcționarea motoburghiului cu o toba de eșapament defectă poate produce incendiu! verificați starea de uzură a pompei și după caz înlocuiți-o în cel mai scurt timp cu o piesă originală.

După utilizarea motoburghiului lăsați motorul să se răcească, apoi goliți rezervorul de combustibil și asigurați utilajul într-o poziție stabilă fără posibilitatea de a se răsturna.

Nu depozitați motoburghiul cu rezervorul de combustibil plin - ori de câte ori transportați motoburghiul, rezervorul său trebuie în prealabil golit.

2.5. Instrucțiuni de prim ajutor

În eventualitatea unui accident, solicitați ajutorul persoanelor aflate în apropiere pentru a opri imediat funcționarea produsului și pentru a închide alimentarea cu curent a zonei de lucru.

După aceasta îndepărtați eventualele persoane rănite din zona de lucru și apelați la serviciul de urgență.



PRIM AJUTOR

Asigurați-vă din timp că există o trusă de prim ajutor în apropierea locului unde folosiți motoburghiul. Completați ulterior orice produs de prim ajutor folosit.

Când apelați la medic utilizând numărul unic de urgență 112, vă rugăm să furnizați următoarele informații:

- Adresa completă la care s-a produs accidentul;
- Date privind modul de producere: arsuri sau accidentare mecanică;
- Numărul de persoane rănite;
- Starea răniților și felul leziunilor.

03 DATE TEHNICE - DESCRIEREA PRODUSULUI

3.1. Descrierea produsului GF-1058

GF-1058



Fig.1

Nr.	Descriere
1	Motor 1,5kw
2	Mâner stânga
3	Reductor
4	Cadru susținere
5	Mâner dreapta
6	Manetă prezentă
7	Manetă accelerație

Nr.	Descriere
8	Comutator motor PORNIT/OPRIT
9	Manetă șoc
10	Pompă amorsare carburator
11	Dop umplere combustibil
12	Mâner demarol
13	Clapetă șoc
14	Burghiul de pământ*

*Burghiul de pământ se achiziționează separat

RO

03 DATE TEHNICE - DESCRIEREA PRODUSULUI

3.2. Piese de schimb produsul GF-1058

GF-1058



Nr.	Descriere
1	Motor 1,5kw
2	Cablu accelerație
3	Cutie de viteze
4	Șuruburi
5	Inel închidere
6	Garnitura cauciuc
7	Cadru metalic de susținere
8	Șurub + șaibă prindere cadru
9	Stift cu colier de prindere
10	Burghiu de pământ*

*Burghiul de pământ se achiziționează separat

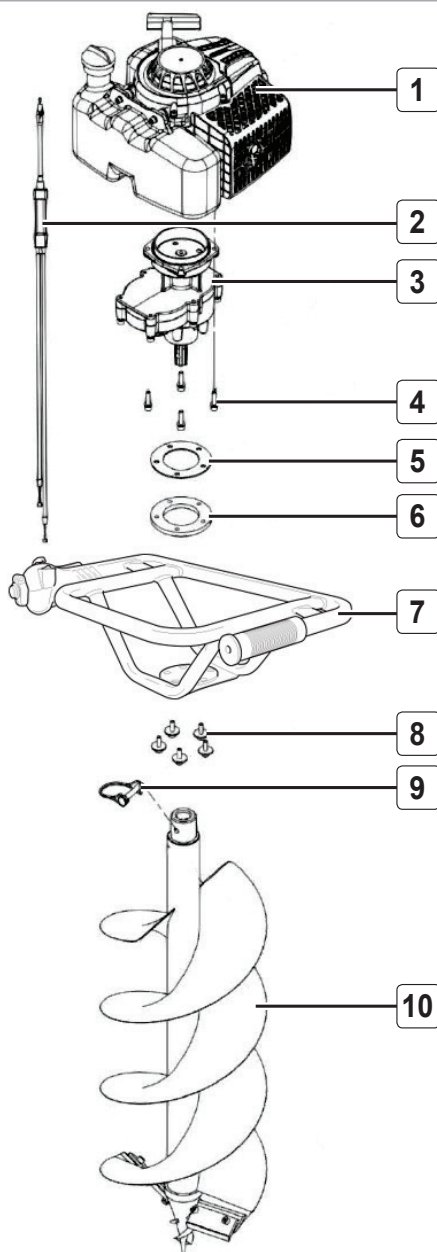


Fig.2

3.3. Specificații tehnice

Motoburghiul pentru pământ GF-1058 este un produs robust, eficient și ușor de utilizat pentru activități de pregătire a solului în vederea turnării stâlpilor, grădinărit, plantarea de arbusti, copaci sau reîmpădurire în zone de câmpie sau deluroase. Acest motoburghiul pentru pământ poate fi folosit în gospodărie, în livezi, în domeniul forestier și pentru pregătirea terenului pentru construcții de garduri, stâlpi sau prelevare de probe de sol pentru studii geologice.

Acest motoburghiul este proiectat și garantat pentru funcționarea la temperaturi ambientale cuprinse între **+ 5°C și 40°C** la o altitudine de maxim 1000m peste nivelul mării. Umiditatea trebuie să fie mai mică de 50% la 40°C. Poate fi depozitat sau transportat la temperaturi ambiante între -25°C și 55°C.

Motoburghiul pentru pământ GF-1058 are următoarele caracteristici:

- dispune de o construcție ergonomică cu toate comenzile plasate comod în dreptul mâinii stângi;

- dispune de un sistem de oprire rapidă dacă mâna stângă nu mai presează clapeta de prezență;
- Mecanismul de acționare al motoburghiului este protejat la apariția unui blocaj mecanic la nivelul burghiului de pământ ori de câte ori acesta întâlnește bolovani, radacini sau alte corpuri străine;
- Construcție robustă, din materiale de fabricație de cea mai bună calitate, ușoare și rezistente pentru o durată de viață extinsă.

Conținut colet:

- Echipament
- Kit accesorii
- Manual de utilizare

Motoburghiul pentru pământ GF-1058 prezintă următoarele caracteristici tehnice:

Caracteristică	Model
	GF-1058
Diametrul de forare	Ø60... Ø300
Adâncimea de forare	max.800mm
Burghiu standard	BUGHIU 200 X 800mm
Mecanism găurire	cutie de viteze cu rap. 30:1
Lubrifiere	Unsoare pentru mecanisme
Putere motor la turația nominală	1,5 KW (2,5 CP)/ 8500rpm
Capacitate cilindrică	51,7cc
Turație ralanti	2700-3000rpm
Turația maximă burghiu	200rpm
Tip motor termic	motor în doi timpi, monocilindru, răcit cu aer
Tip carburator	Carburator cu membrană
Carburant	Amestec benzină/ulei 25:1
Rezervor combustibil	1,2l
Valoarea vibrațiilor	2,2m/s ²
Nivelul puterii sonore	105dB(Lw)
Dimensiuni de gabarit	430 x 375 x 325mm
Greutate netă/brută	11,3kg / 5buc. BAX

RO

04 INSTRUȚIUNI DE OPERARE

4.1. Punerea în funcțiune

Înainte de orice intervenție asupra **Motoburghiul pentru pământ GF-1058** sau în cazul montării/înlucuirii burghiului, **asigurați-vă că motorul este oprit și după caz goliți rezervorul**. Atenție! - trebuie să evitați răsturnarea completă a produsului cu rezervorul plin.

Instalarea Motoburghiul GF-1058 (Fig.3,4,5,6):

- Asigurați-vă că motorul este oprit și rezervorul golit;
- Așezați corpul principal(1) al motoburghiului pre-montat pe o suprafață plană uscată, cu axul de acționare în sus;
- Așezați și centrați cadrul metalic de susținere(2) cu mânerul în jos;
- Montați cadrul metalic(2) de corpul principal (1) cu ajutorul a 5 suruburi și piulițe utilizând o cheie imbus disponibilă în colet;

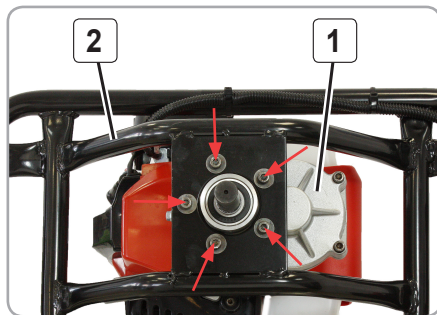


Fig.3

- Îndepărtați capacul de protecție pentru a avea acces mai facil la zona de cuplare a cablurilor;



Fig.4

- Conectați cablul de accelerație și cablul electric dintre mânerul de comanda(stânga) și corpul motorului conform ;

• **Reglați cablul de accelerație** - Reglarea corectă a cablului de accelerație este foarte importantă pentru buna funcționare a motoburghiului la accelerație maximă/minimă sau mers în gol. Cablul de accelerație se reglează numai după ce utilajul a fost montat complet după cum urmează:

- Treceți mânerul de comandă în poziția de lucru;
- Apăsăți complet ambele manete de pe mâner - similar comenzii pentru accelerație maximă;
- În această poziție întindeți cablul de accelerație fără al tensiona și reglați poziția utilizând piulița sa de reglare.

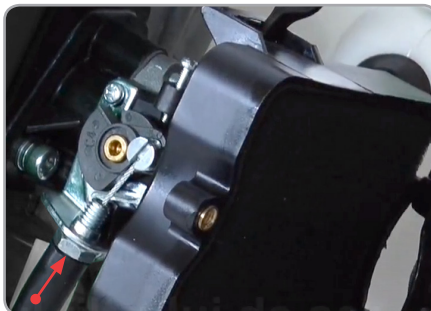


Fig.5



Fig.6

Montarea/demontarea burghiului (Fig.7):

- Asigurați-vă că motorul este oprit și așezați motoburghiul pe o suprafață plană uscată;
- Scoateți știftul de siguranță pre-montat în tija burghiului;
- Introduceți burghiul pe axul pinion până când alezajele se aliniază și împingeți-l până la capat;
- Introduceți știftul de siguranță în găurile comune ale burghiului și pinionului;
- Fixați clema arc de siguranță astfel încât să cuprindă coada burghiului;

- Verificați fermitatea prinderii.

Demontarea burghiului se realizează similar dar în ordine inversă.

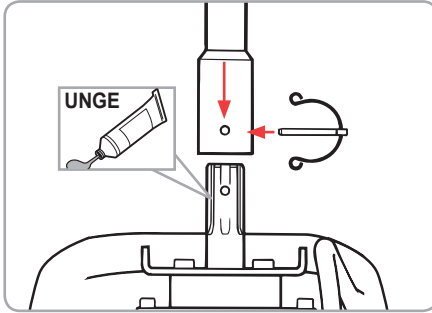


Fig.7

Alimentarea cu combustibil (Fig.8):

Motorul trebuie alimentat cu un amestec de carburant format din benzină și ulei. Se recomandă să utilizați benzină de calitate cu cifră octanică de minim 90 fără plumb. Combustibilii inadecvați sau dacă raporturile de amestecare se abat de la normă pot conduce la defecțiuni serioase la mecanismul de acționare.

De asemenea, este foarte important să utilizați în amestec un ulei de calitate destinat motoarelor în doi timpi care să fie automixant, anticoroziv și cu proprietăți foarte bune de lubrifiere (Ulei Micul Padurar 2T ROSU 0,5L MPP)

- Verificați zona în care efectuați alimentarea să fie departe de surse de foc, scântei sau materiale inflamabile și să nu fie într-un spațiu închis;
- Folosind bidonul disponibilă în colet, realizați amestecul de combustibil;
- turnați mai întâi uleiul de motor și apoi adaugați benzina în proporția 25:1;
- Agitați temeinic bidonul de mixare;
- Curățați în prealabil rezervorul de combustibil și zona dopului de umplere pentru a evita pătrunderea murdăriei la interior;
- Așezați motoburghiul într-o poziție stabilă cu dopul rezervorului îndreptat în sus;
- Deschideți cu atenție dopul rezervorului de combustibil și introduceți pâlnia (disponibilă în colet);
- Turnați amestecul de combustibil mixat în bidon;
- Combustibilul nu trebuie să se reverse sau să producă stropi;
- Rezervorul nu se va umple până la refuz, lăsând circa 10% liber;

poziția maxima dacă motorul este deja cald;

- eliberați succesiv maneta de accelerație, maneta de șoc și maneta de prezență;
- Apăsați cu degetul mare de minim 5 ori burdu-



Fig.8

- Înșurubați la loc dopul de combustibil și strângeți-l ferm.
- Stergeți cu o lavetă eventualele urme de combustibil sau ulei.

Depozitarea combustibilului amestecat se poate face numai în recipiente speciale pentru combustibili, în locuri uscate, răcoroase și sigure, fără a fi expuse la lumină și soare. Amestecul de combustibil se alterează în timp. Mixați numai necesarul pentru câteva zile sau săptămâni. Nu depozitați amestecul de combustibil mai mult de 3 luni. Înaintea oricărei noi alimentări cu combustibil, agitați bine canistra înainte de folosire. Trebuie să deschideți cu atenție canistra aflată în depozit deoarece în timp în aceasta se pot acumula vapori la o presiune mărită.

Golirea rezervorului de combustibil se realizează similar în ordine inversă alimentării.

Pornirea/oprirea motoburghiului (Fig.9,10):

Pentru pornire:

- Verificați nivelul de umplere cu combustibil al rezervorului;
- Așezați-vă corpul într-o poziție stabilă, cum amele mâini pe mânere;
- Apăsați succesiv maneta de prezență (1) și pârghia manetei de accelerație (2);
- Mențineți ambele manete apăstate;
- Cuplați comutatorul PORNIRE/OPRIRE;
- Trageți maneta de șoc pe poziția minimă (spre mână) dacă motorul este rece sau împingeți-o în

RO

ful pompei de amorsare combustibil până vedeți combustibilul tras în zona transparentă;

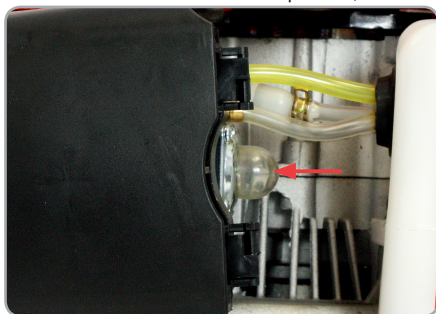


Fig.9

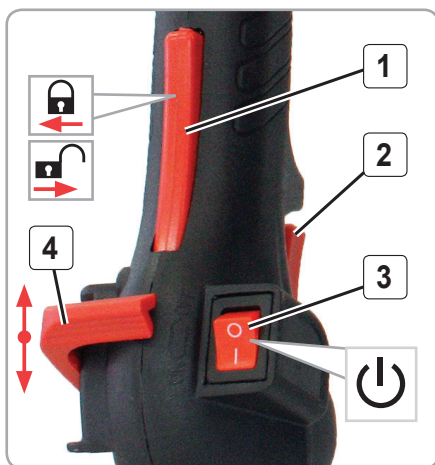


Fig.10

- Cu utilajul într-o poziție stabilă pe sol, așezați un picior și apoi mâna stângă pe cadrul metalic pentru o fixare fermă;
- Trageți încet mânerul demarorului cu mâna dreaptă până la prima treaptă sesizabilă, apoi trageți rapid și puternic dar nu până la capăt;

- Nu lăsați ca mânerul demarorului să revină de la sine ci conduceți-l în sens contrar direcției de tragere astfel încât șnurul demaror să se înfășoare corect în interior. Repetați tragerea mânerului demaror;

- Reglați maneta de șoc pe poziția mediană;
- Repetați tragerea mânerului demaror până la pornirea motorului;
- Apăsăți scurt maneta de accelerație după care motorul intră în regim de mers în gol;
- Așezați utilajul în poziția de lucru - dacă motorul are carburatorul reglat corect burghiul nu trebuie să se rotească în regimul de mers în gol.

În cazul în care motorul nu pornește:

Dacă maneta de șoc nu este poziționată la timp în poziția mediană(regim de mers în gol), motorul se va îneca;

- Treceți maneta de șoc pe poziția mediană;
- Repetați setarea de pornire apăsând succesiv maneta de prezență, maneta de accelerație;
- Trageți mânerul demaror de circa 10ori.

Dacă nici în acest caz motorul nu pornește procedați în felul următor:

- Comutați comutatorul pe poziția OPRIT;
- Scoateți fișa bujiei apoi bujia propriu-zisă prin deșurubare(folosind cheia disponibilă);
- Curățați și uscați bujia;
- Apăsăți complet maneta de accelerație complet;
- Trageți maneta demaror de mai multe ori pentru aerisirea camerei de ardere;
- Reînșurubați bujia și apăsați ferm fișa electrică;
- Comutați comutatorul pe poziția PORNIT;
- Treceți maneta de șoc pe poziția mediană, chiar dacă motorul este rece;
- Trageți mânerul demaror de mai multe ori până motorul pornește.

Pentru oprire:

- Treceți comutatorul PORNIT/OPRIT pe poziția OPRIT;

Curățarea filtrului de aer (Fig.12):

Dacă randamentul motoburghiului scade sensibil este necesar să verificați și după caz să curățați filtrul de aer. Filtrul de aer se curăță periodic la intervale de 10-20 ore de funcționare în modul următor:

- Poziționați maneta de șoc pe poziția minimă(inchis);
- Eliberați capacul filtrului de aer folosind șurubelnița;

RO

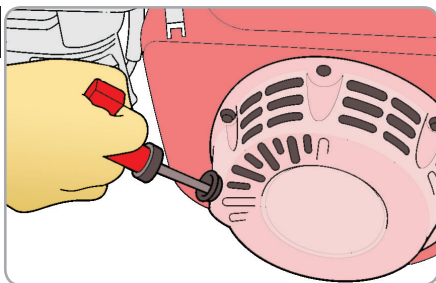


Fig.11

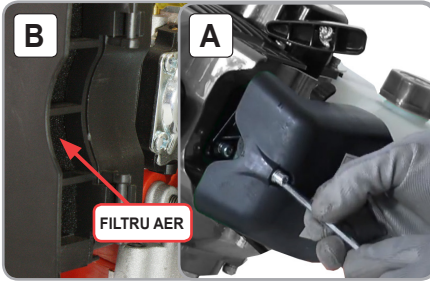


Fig.12

- Îndepărtați filtrul de burete inelar;
- Curățați filtrul de aer sau după caz înlocuiți-l cu unul nou. Curățirea se face cu apă caldă și săpun, după care se lasă să se usuce complet;
- Stergeți cu o lavetă zona de montare a filtrului;
- Remontați filtrul și capacul sau de protecție.

Reglarea carburatorului:

Carburatorul este prevăzut din fabricație cu un reglaj standard. Reglajul carburatorului este realizat astfel încât în toate stările de funcționare la motor să fie dirijat un amestec optim combustibil-aer.

Reglarea greșită a carburatorului poate influența negativ randamentul motorului sau chiar îl poate opri. Reglarea greșită a carburatorului poate conduce la antrenarea axului central în regim de mers în gol.

Din aceste motive producătorul recomandă ca reglarea carburatorului să se facă exclusiv într-un service autorizat.

Verificarea bujiei (Fig.13):

În cazul în care sesizați reducerea puterii motorului, pornirea necorespunzătoare sau disfuncționalități la mersul în gol, trebuie să verificați starea bujiei:

- Demontați bujia conform indicațiilor anterioare;
- Curățați bujia murdărită;
- Verificați distanța dintre electrozi și dacă este necesar ajustați-o;

Înlăturați cauzele care au dus la murdărirea bujiei cum ar fi:

- Amestecul de carburant nu este făcut în raportul corect - există prea mult ulei de motor în raport cu benzina;
- Filtru de aer murdar;
- Condiții de funcționare nefavorabile (temperatură, presiune, umezeală).

Se recomandă ca după cca. 100 ore de funcționare să înlocuiți bujia.

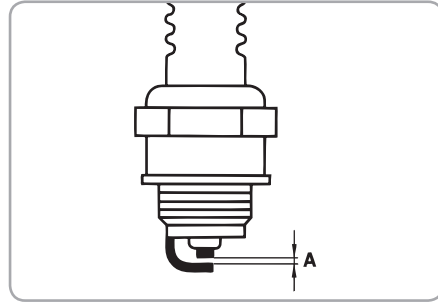


Fig.13

Alimentarea cu ulei de transmisie (Fig.14):

Alimentarea cu ulei se face prin orificiul lateral al corpului transmisiei de la motor către burghiu, după cum umează:

- Așezați motoburghiul în poziție stabilă verticală;
- Desfaceți șurubul de golire ulei;
- Verificați nivelul uleiului de transmisie - cu reductorul în poziție orizontală, dacă nivelul de ulei este la nivelul găurii șurubului de golire atunci nu este nevoie să completați;
- Pentru schimbul de ulei, corpul transmisiei se înclină la 90 de grade către șurubul de golire al băii. Descărcați uleiul uzat și colectați-l în recipiente speciale care ulterior se vor preda la centrele de colectare specială;

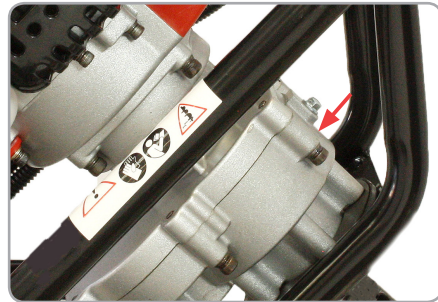


Fig.14

- Pentru umplere, corpul transmisiei se înclină la 90 de grade în direcția inversă golirii. Introduceți pâlnia și turnați uleiul de transmisie nou. La final verificați ca nivelul de ulei să nu depășească gaura șurubului de golire;
- Remontați șurubul de golire ulei.

La fiecare 50 ore de funcționare trebuie să înlocuiți lubrifianțul transmisiei. Capacitatea rezervorului de ulei al transmisiei este de 250 ml (recomandat Ulei transmisie SAE80W-90 1L TOP OIL Micul Padurar).

4.2. Modul de operare

Utilizarea eficientă a acestui Motoburghiul GF-1058 necesită operarea cu ambele mâini pentru maximă siguranță și control. Este foarte important să adoptați o poziție corectă a corpului pentru a păstra un echilibru stabil în toate situațiile.

După ce motoburghiul a fost corect pregătit pentru lucru și operatorul a luat toate măsurile de siguranță se poate trece la lucrările de forare dorite.



NOTĂ

Asigurați-vă că burghiul folosit este potrivit pentru lucrarea respectivă.

Un burghiu cu un diametru prea mare, cu o uzură excesivă sau cu un profil neadaptat solului poate reduce mult eficiența motoburghiului - acesta nu va putea îndepărta eficient pământul și se va încălzi excesiv.

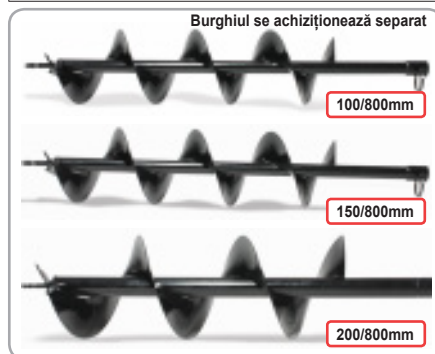


Fig.15

În cazul unui motoburghiu nou:

Se considera ca un motoburghiu nou se afla în perioada de rodaj dacă în timpul utilizării nu a necesitat mai mult de trei alimentări cu combustibil. În această perioadă, motoburghiul se utilizează fără a fi solicitat la turații mari și se vor evita solicitările excesive. Pe parcursul primelor lucrări piesele motoburghiului trebuie să se rodeze treptat pentru o funcționare lină și fără frecări excesive. Motorul își atinge eficiența maximă de funcționare după 5 până la 15 alimentări ale rezervorului.

Mod de lucru:

După o funcționare îndelungată la sarcină maximă trebuie să lăsați motorul să se tureze în gol pentru scurt timp până când se realizează răcirea grupului motor.

În cadrul unei lucrări mai ample de forare se recomandă ca din cand în cand să opriți motorul pentru a avea timp să se răcească. Între aceste opriri de scurtă durată, motoburghiul se păstrează având rezervorul de combustibil plin, într-un loc uscat, la distanță de surse de foc, până la următoarea utilizare.

Pentru utilizarea optimă a motoburghiului se va respecta următoarea procedură de lucru:

1. Îndepărtați obiectele străine de pe suprafața terenului;
 2. Trasați cu fir și jaloane aliniamentul de realizare a găurilor din sol. Verificați ca în zona de lucru să nu existe conducte de gaze, cabluri de alimentare îngropate sau resturi de construcții abandonate;
 3. Săpați cu o casma câte o gaură pilot în centrele viitoarelor foraje;
 4. Așezați în centrul găurii motoburghiul anterior pregătit pentru foraj. Respectați instrucțiunile de siguranță prezentate anterior în acest manual;
 5. Porniți motoburghiul și acționați lent accelerația până burghiul de pământ începe să se rotească. Avansați încet și lasați mașina să înainteze în sol. Trebuie să adoptați permanent o poziția a corpului cât mai stabilă pentru a prelua reacția cuplului de forare dar și eventualul efect de recul;
 6. Periodic ridicați motoburghiul pentru a elibera surplusul de pământ care se acumulează în zona de lucru. Apoi reîncepeți forarea urmată de o nouă ridicare dacă sesizați un blocaj al burghiului sau noi acumulări de sol în zona de lucru;
- În cazul în care remarcăți că motoburghiul pentru pământ pornește greu sau se oprește brusc, trebuie să verificați:

- Dacă nivelul de combustibil din rezervor este prea redus;
- Dacă supapa de combustibil este înfundată;
- Dacă tabulatura de combustibil este înfundată;
- Dacă există apă în amestecul de combustibil;
- Dacă amestecul de combustibil utilizat nu corespunde cu acela indicat de producător în manualul de utilizare;
- Dacă filtrul de aer s-a înfundat;
- Dacă bujia este murdară sau defectă;
- Dacă sunt depuneri pe tubul de evacuare a gazelor;
- Dacă cablul butonului de oprire s-a desprins sau s-a rupt.

05 ÎNTREȚINERE ȘI ELIMINARE

5.1. Întreținerea

Inspecția constantă și întreținerea atentă vor menține motorul în stare de funcționare continuă și vor elimina eventualele probleme.



ATENȚIE

Înainte oricărei operații de întreținere:

1. Opreți motorul;
2. Așteptați oprirea completă a așezii;
3. Goliți complet rezervorul de combustibil.

- Înlocuiți piesele deteriorate numai cu piese de schimb originale, deoarece piesele care nu sunt testate și aprobate de producătorul echipamentului pot provoca daune neprevăzute.
- Lucrările de reparație și întreținere, altele decât cele descrise în această secțiune, trebuie efectuate numai de specialiști calificați.

Instrucțiuni periodice de întreținere:

Piesa care necesită întreținere periodică	Măsura necesară	Înainte de utilizare	Zilnic	După fiecare alimentare	după 50ore	după 100ore	Lunar	Annual	Dacă este necesar
Întreg produsul	Control	•		•					
	Curățare		•						
Elementele de comandă	Verificare	•		•					
	Curățare				•				
Filtrul de aer	Înlocuire								•
	Curățare						•		
Rezervor de combustibil	Curățare						•		
Carburator	Control	•							
	Reglare								•
Bujia	Reglare								•
	Înlocuire					•			
Toba de eșapament	Verificare						•		
	Curățare								•
Șuruburi și piulițe	Strângere								•
Mecanism de transmisie	Lubrifiere				•				•
Cuplă Pinion-Burghiu	Curățare		•						
Burghiu	Verificare	•							
	Înlocuire								•

Verificare = se verifică vizual starea pieselor și nivelul uleiului de motor

- În cazul în care motorul nu pornește, verificați: nivelul de combustibil; tubulatura și supapa de combustibil să nu fie infundate; să nu existe apă în combustibil; amestecul benzina/ulei să fie în raportul corect; filtrul de aer să fie curat; bujia să fie curată și funcțională.
- Reglarea carburatorului se face exclusiv într-un service autorizat.
- La aproximativ 100 de ore de utilizare, dacă sesizați o eficiență scăzută a motorului, se recomandă să solicitați o inspecție la un centru service autorizat.

La fiecare 50 de ore de funcționare:

- Verificați dacă toate piesele sunt bine fixate și dacă este cazul procedați la strângerea lor.
- Verificați dacă axul pinionului prezintă chiupituri, lovituri, deformări care are jocuri de prindere cu burghiu de pământ anormale. În acest caz va trebui înlocuit într-un service.

- Îndepărtați orice depozite de pulberi de sol care s-ar putea acumula în zona de prindere a burghiului sau în zona de atac a acestuia.
- Acest motoburghiu a fost lubrifiat cu o cantitate suficientă de ulei de transmisie dar se recomandă schimbarea periodică a acestuia la fiecare 50ore de funcționare. Se recomandă ungerea cu vaselina a zonei de montare a burghiilor.

Dacă utilizatorul nu va executa lucrările necesare de întreținere sau le va executa necorespunzător, se pierde garanția produsului și se pot produce pagube pentru care este răspunzător utilizatorul.

În acest caz se vor produce în principal următoarele avarii majore:

- avarii ale grupului motor ca urmare a întreținerii neexecutate la timp sau întreținerii necorespunzătoare, reglajului incorect al carburatorului sau curățării insuficiente a conductei de aer rece (fante de aspirație, nervurile cilindrului)
- coroziune și alte avarieri ca urmare a depozitării necorespunzătoare;
- pagube ale utilajului ca urmare a utilizării unei piese de schimb nerecomandată de producător.

5.2. Curățarea

- Suflați periodic toate pasajele de aer, folosind aer comprimat uscat. Toate componentele din plastic trebuie curățate cu o lavetă moale și umedă. Nu utilizați NICIODATĂ solvenți pentru a curăța componentele din plastic. Aceștia pot dizolva sau deteriora în alt mod materialul.
- Purtați ochelari de protecție cât timp utilizați aerul comprimat pentru curățare.

5.3. Depozitarea

Nu depozitați motoburghiul neprotejat în aer liber sau în mediu umed. Păstrați-l într-un loc răcoros și uscat.

Înainte de depozitare, demontați burghiul apoi goliți complet rezervorul de combustibil și apoi porniți motorul și lăsați-l să meargă până când se oprește datorită lipsei de combustibil.

Se recomandă să scoateți bujia și să turnați în camera cilindrului ulei de motor pentru motoare în 2 timpi. Întoarceți motorul încet, trăgând de cablul de pornire, pentru a distribui uleiul peste cilindru și pereții pistoanelor. Remontați bujia. Această procedură va proteja eficient motorul pentru o lungă perioadă de timp.

Curățați cu atenție echipamentul și ungeți piesele metalice ce nu sunt vopsite.

Depozitați motoburghiul astfel încât acesta să nu poată fi pornit de către persoane neautorizate.

Nu lăsați produsul să stea în soare sau la o temperatură mai scăzută de -10°C, dacă nu este folosit o perioadă mai lungă de timp.

Carburatorul se trece pe regim de mers în gol, în caz contrar membranele carburatorului se pot lipi.

Depozitați motoburghiul într-un spațiu inaccesibil copiilor, într-o poziție stabilă și sigură.



ATENȚIE

Colectați combustibilul, uleiul de transmisie conform normelor de protecție a mediului ambiant - ulterior trebuie sced predate la un centru autorizat de reciclare.

Nu păstrați produsul ambalat în folie sau în punga de plastic pentru a evita acumularea umidității.

5.4. Garanție / Eliminare produs

Dacă există o problemă de calitate de la data cumpărării în termen de 2 ani, producătorul va furniza servicii de reparații sau înlocuire gratuite.

Daunele provocate de operator ca urmare a utilizării necorespunzătoare sau ca urmare a unor dezastre naturale, nu se încadrează în perioada de garanție și se vor percepe costuri de reparație.

Păstrați certificatul de garanție. Nu este permis să se transfere. Este valabil numai dacă este emis de distribuitor autorizați sau agenți agreați de către producător.

Nu aruncați utilajele electrice împreună cu deșeurile menajere! În conformitate cu Directiva Europeană 2002/96/CE privind deșeurile de echipamente electrice și electronice și punerea în aplicare a acesteia în conformitate cu legislația națională, instrumentele electrice care au ajuns la sfârșitul vieții trebuie colectate separat și returnate la o instalație de reciclare compatibilă cu mediul.



Simbolul coșului de gunoi încrucișat indicat pe aparat indică faptul că produsul, la sfârșitul duratei sale de viață utilă, trebuie tratat separat de deșeurile menajere și trebuie trimis la un centru de colectare separat pentru echipamentele electrice și electronice sau returnat la comerciantul cu amănuntul în momentul achiziționării unui nou echipament echivalent.



Utilizatorul are responsabilitatea de a asigura îndepărtarea utilajului la sfârșitul duratei sale de viață în instalațiile de colectare corespunzătoare, cunoscând sancțiunile prevăzute de legislația în vigoare privind deșeurile.

Colectarea selectivă pentru fiecare material pentru reciclare, tratare și eliminare compatibilă cu mediul contribuie la evitarea posibilelor efecte negative asupra mediului și asupra sănătății și promovează recuperarea materialelor din care este compus produsul.

Pentru informații mai detaliate cu privire la sistemele de colectare disponibile, contactați serviciul local pentru eliminarea deșeurilor sau magazinul unde a fost efectuată achiziția.

Producătorii și importatorii își îndeplinesc responsabilitatea pentru reciclarea, tratarea și eliminarea produselor compatibile cu mediul, fie direct, fie prin participarea la un sistem colectiv de colectare și reciclare.

Ambalajul produsului este 100% reciclabil.

Echipamentele electrice uzate și accesoriile acestora conțin o cantitate considerabilă de materii prime și plastic, care pot fi reciclate la randul lor.



06 PROBLEME ȘI REMEDII



ATENȚIE

Trebuie să **întrerupeți imediat utilizarea produsului și să contactați distribuitorul dacă problemele de funcționare nu pot fi rezolvate utilizând remediile de mai jos.**

Defectele minore sunt deseori suficiente pentru a afecta buna funcționare a produsului. În majoritatea cazurilor, veți putea corecta cu ușurință aceste defecte. Vă rugăm să consultați următorul tabel:

Problemă	Cauză probabilă	Moduri de remediere
Motorul nu pornește	Lipsă scânteie la bujie	Verificați scânteia de la bujie. Scoateți bujia și curățați-o. Trageți frânghia de pornire și urmăriți dacă apare scânteia în vârful bujiei. Dacă nu există scânteie trebuie să înlocuiți bujia
	Motor înecat	<p>Presăți repetat becul flexibil al pompei de amorsare al carburatorului până când acesta este plin de combustibil. Dacă becul nu se umple înseamnă că sistemul de furnizare a combustibilului este înfundat. Contactați un service autorizat pentru curățarea sistemului de alimentare.</p> <p>Reglați maneta de șoc pe poziția START. Închideți declanșatorul manetei de accelerație și trageți demarorul în mod repetat până când motorul pornește și funcționează.</p>
Motorul pornește dar nu accelerează	Motorul necesită aproximativ 3 minute pentru a se încălzi suficient.	Lăsați motorul să meargă în gol până se încălzește. Dacă după 3 minute motorul nu accelerează trebuie să apelați la un service autorizat.
Motorul pornește dar merge doar accelerat la o turație ridicată	Carburatorul nu este corect reglat	Apelați la un service autorizat pentru refacerea reglajului standard al carburatorului sau corectarea acestuia după caz.
Combustie anormală	Motor prea fiebinte	Oprii motoburghiul și contactați un service autorizat
	Depuneri de carbon în camera de ardere	Îndepărtați depunerile
	Calitate benzinei folosite este foarte redusă	Înlocuiți cu o benzină de calitate în amestec corespunzător
Motorul funcționează cu detonații	Pistonul, cilindrul sau segmentul de piston este foarte uzat	Înlocuiți piesa uzată
	Capătul mic al bielei de cuplare este foarte uzat	Înlocuiți biela
	Rulmentul cu role al arborelui cotit este uzat	Înlocuiți rulmentul

RO

07

DECLARAȚIE DE CONFORMITATE

1. Denumirea producătorului..... Fabricat în P.R.C. pentru GOLDEN FISH SRL, România
 2. Adresa producătorului..... Linia de Centura 5 CTPark Bucharest North, Stefanestii de Jos, Ilfov, 077175
 3. Denumire produs Motoburghiu pentru pământ
 4. Numar de identificare produs / Model fabricant: GF-1058 / HY-GD550-DF-805
- Standarde de armonizare relevante sau trimerite la specificațiile în legatură cu care se declara conformitatea:
5. H.G. nr. 1029 din 3 septembrie 2008 privind condițiile introducerii pe piața (Directiva 2006/42/CE)
 6. OG. Nr. 20 din 18 august 2010 (actualizată) privind stabilirea unor măsuri pentru aplicarea unitară a legislației Uniunii Europene care armonizează condițiile de comercializare a produselor;
 7. EN ISO 12100 - Siguranța utilajelor - Principii generale pentru proiectare - Evaluarea riscurilor și reducerea riscurilor.
 8. EN 55012: 2007 + A1: 2009 - Motoare cu ardere internă. Caracteristici de perturbare radio. Limitele și metodele de măsurare
 9. EN IEC 61000-6-1: 2019 - Compatibilitate electromagnetică. Standarde generice. Standard de pentru medii rezidențiale, comerciale și industriale ușoare.
 10. EN ISO 14314:2009 - cerințele de siguranță pentru echipamentele de pornire RIC (include cerințe pentru motoarele destinate utilizării la pulsarea utilajelor de prelucrare a pământului).



SC GOLDEN FISH SRL, având sediul social în Linia de Centura 5, CTPark Bucharest North, Stefanestii de Jos, 077175, Județul Ilfov, România, înregistrată la Registrul Comerțului Ilfov cu nr. J23/2652/2016, CUI RO 22908031, prin reprezentant legal Pastrav Gabriel Constantin în calitate de Administrator, declarăm pe propria răspundere, cunoscând prevederile art. 292 Cod Penal cu privire la falsul în declarații, faptul că produsul "**Motoburghiu pentru pământ, model GF-1058**" care face obiectul acestei declarații de conformitate nu pune în pericol viața, sănătatea și securitatea muncii, nu produce impact negativ asupra mediului și este în conformitate cu Directiva 2006/42/CE privind echipamentele tehnice, Directiva 2014/30/UE privind compatibilitatea electromagnetică.

Organismul notificat pentru verificarea conformităților: AV TECHNOLOGY Ltd,
Unit 2 Easter Court, Europa Boulevard, Warrington, Cheshire, WA5 7ZB

Conformitățile declarate : EN ISO 12100; EN 55012: 2007 + A1: 2009; EN ISO 14314:2009; EN IEC 61000-6-1: 2019 - conform Certificat nr. GB/1067/6080/17

Semnat pentru și în numele:..... S.C. GOLDEN FISH SRL
Adresa la care se constituie și se pastrează dosarul tehnic: Linia de Centura 5, CTPark Bucharest North, Stefanestii de Jos, Jud Ilfov, 077175;

CUI: RO22908031

Nr. Reg. Com.: J23/2652/2016

Telefon: 0374 496 580

www.micul-fermier.ro

Nume si prenumele persoanei împuternicite:.....Păstrăv Gabriel Constantin
Iulie 2022



(Semnătură și ștampilă)

RO

08

CERTIFICAT DE GARANȚIE

Denumirea produsului Model/Serie.....
 Nr. factură Data cumpărării.....
 Vânzător Magazin
 Adresa magazin.....
 Numele cumpărătorului.....
 Adresa cumpărătorului

Semnatură Cumpărător

GARANȚIE DE CONFORMITATE - 2 ani / GARANȚIE COMERCIALĂ - 2 ani

Durata medie de utilizare a produsului este de 5 ani

SC GOLDEN FISH SRL, acorda cumpărătorului o garanție comercială în condițiile prezentului certificat de garanție. Garanția acordată prin prezentul certificat nu limitează sau elimină drepturile consumatorului.

Durata garanției comerciale se acordă prin prezentul certificat este de:

- **24 luni - pentru cumpărătorii persoane fizice;**
- **12 luni - pentru cumpărătorii persoane juridice.**

Perioada de garanție începe de la data achiziției.

CONDIȚII DE ACORDARE A GARANȚIEI:

- Produsul a fost utilizat conform prevederilor prezentate în manualul de utilizare.
- Produsul este însoțit de factura sau bonul fiscal, și Certificatul de garanție în original, în perioada de valabilitate (24/12 luni), completat integral, semnat și stampilat.
- Garanția se acordă numai dacă produsul este întreg, nedemontat și transportat în ambalaj corespunzător.
- Garanția se acordă numai pentru vicii de fabricație, defecte de material sau de fabricație și nu se extinde asupra accesoriilor, consumabilelor sau a subansamblelor supuse uzării.

NU SE ACORDĂ GARANȚIE ÎN CAZUL:

- Deteriorarea și/sau defectarea produsului ca urmare a nerespectării parțiale sau totale a instrucțiunilor.
- Modificarea stării originale a produsului în scopul depășirii performanțelor.
- Sunt excluse de la garanție defectele rezultate de uzura sau solicitarea excesivă.
- Produsele desigilate sau la care s-a intervenit în vederea reparării de către persoane neautorizate.
- Produsele care au fost utilizate pentru alte scopuri decât cele indicate în prezentul manual.

INTERVENȚII ÎN PERIOADA DE GARANȚIE:

Nr.	Data intrării	Nr. factură	Descriere reparații	Semnătura	Prelungire garanție
1					
2					
3					
4					

RO

Semnatura Vânzător

(semnatura și stampila)



www.micul-fermier.ro

www.micul-fermier.ro

GOLDEN FISH SRL

Linia de Centura 5, CTPark Bucharest North,
Stefanestii de Jos, Jud Ilfov, 077175;

CUI: RO22908031

Nr. Reg. Com.: J23/2652/2016

Telefon: 0374 496 580

www.micul-fermier.ro

